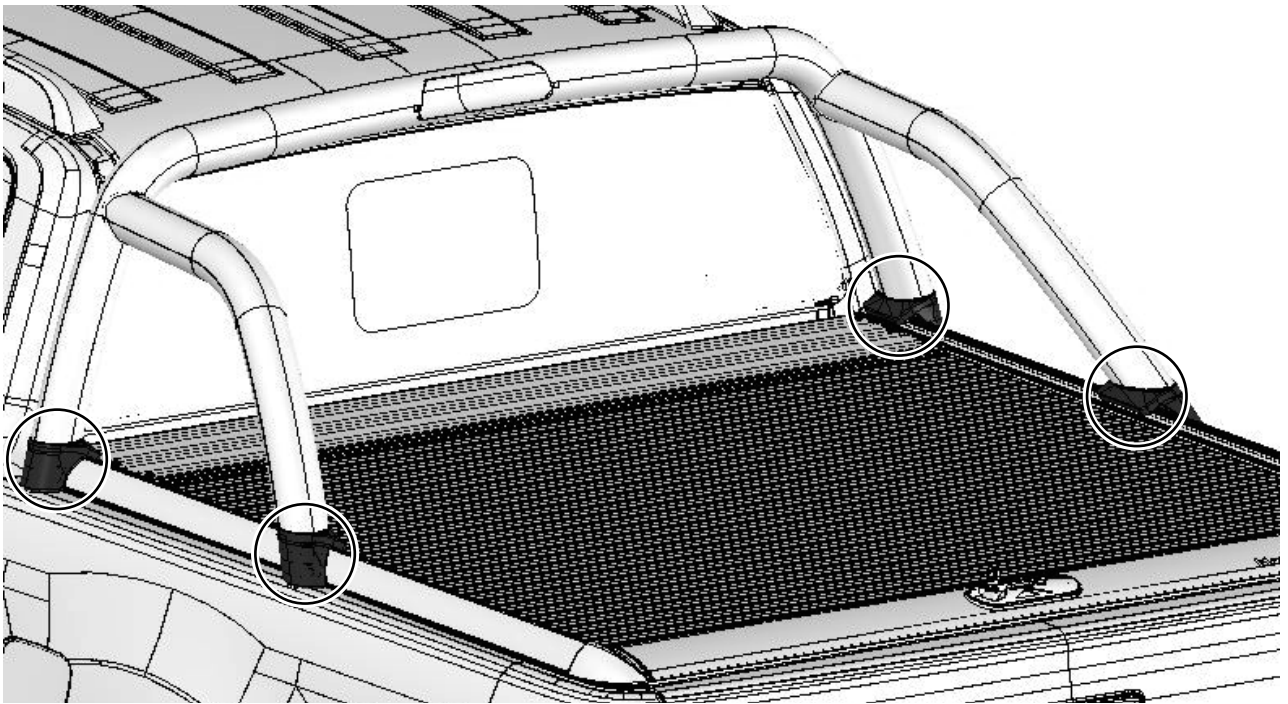


Roll Bar - Kit d'adaptation
 FORD RANGER 2012+
 Notice de montage

Mountain Top[®]
 INDUSTRIES APS



- GR** Installation instruction
Mountain Top Roll
- D** Einbauanleitung
Mountain Top Roll
- E** Instrucciones de montaje
Mountain Top Roll
- F** Notice de montage
Mountain Top Roll
- I** Istruzioni de montaggio
Mountain Top Roll
- P** Instruções de instalação
Mountain Top Roll
- NL** Installatie-instructies
Mountain Top Roll
- DK** Monteringsvejledning
Mountain Top Roll
- N** Monteringsveiledning
Mountain Top Roll

- S** Monteringsanvisning
Mountain Top Roll
- SF** Asennusohje
Mountain Top Roll
- CZ** Návod k instalaci
Mountain Top Roll
- H** Szerelési utasítás
Mountain Top Roll
- PL** Instrukcja montażu
Mountain Top Roll
- GR** Οδηγίες Εγκατάστασης
Mountain Top Roll
- RUS** Инструкция по установке
Mountain Top Roll
- TR** Montaj Talimatı
Mountain Top Roll
- RO** Instrucțiuni de instalare
Mountain Top Roll

| | |
|--------------------|-------------|
| Model Year: | 2012+ |
| Part Number: | MTC294-OE |
| Véhicule : | FORD RANGER |
| Weight: | 8 kg |
| Installation Time: | 1 heure |





A



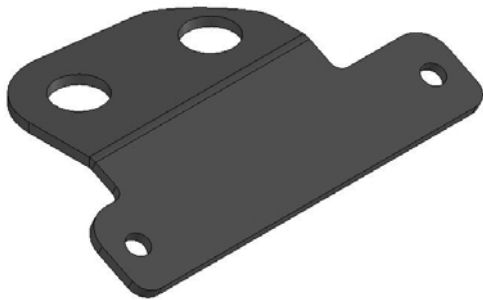
AVANT GAUCHE (532 002)

B



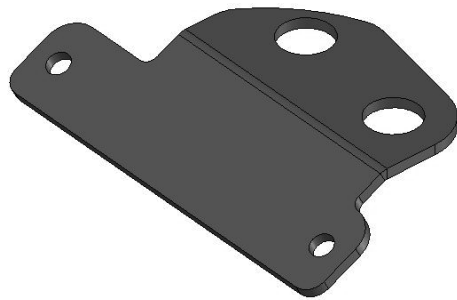
AVANT DROIT (532 001)

C



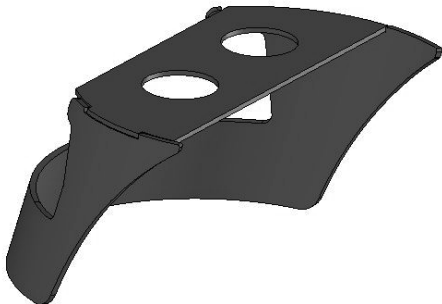
ARRIERE GAUCHE (532 004)

D



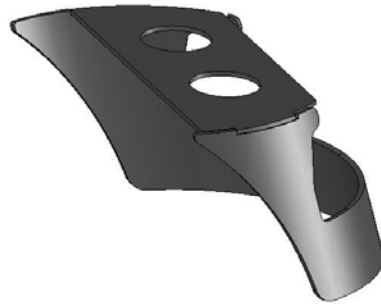
ARRIERE DROIT (532 003)

E



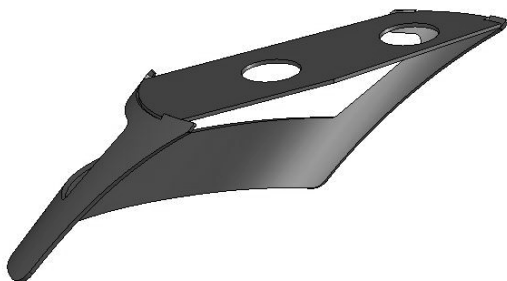
AVANT GAUCHE (532 012)

F



AVANT DROIT (532 011)

G

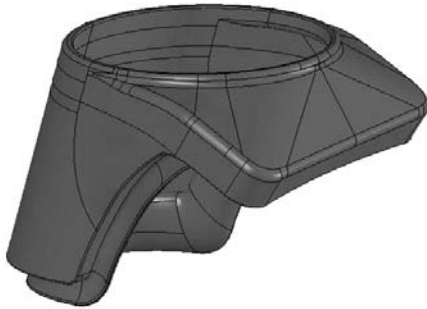


ARRIERE GAUCHE (532 014)

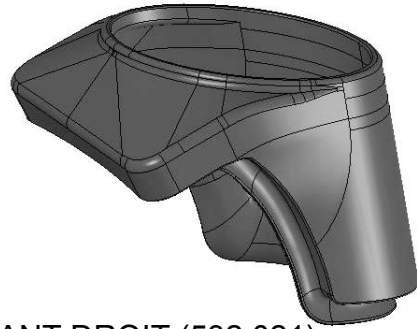
H



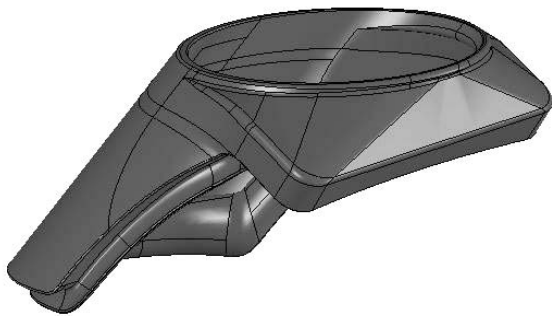
ARRIERE DROIT (532 013)



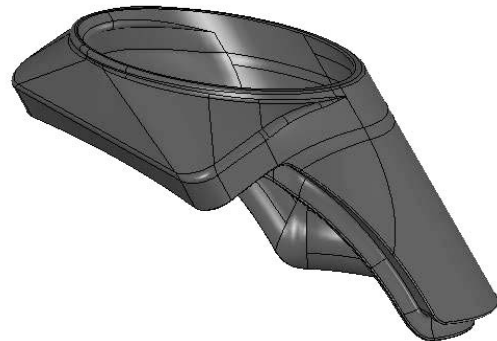
AVANT GAUCHE (532 022)



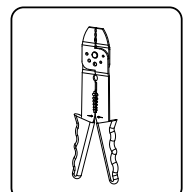
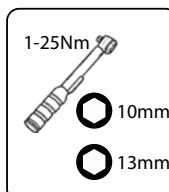
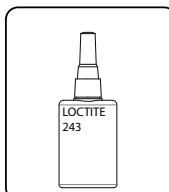
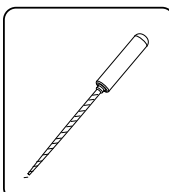
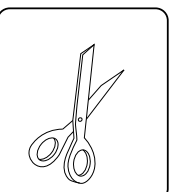
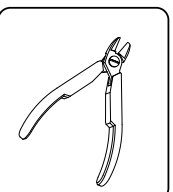
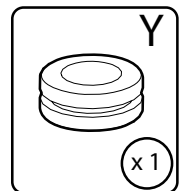
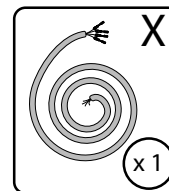
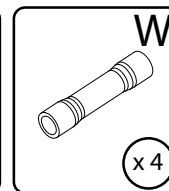
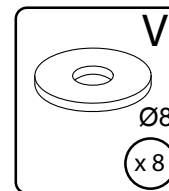
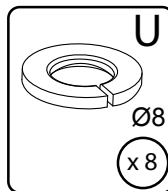
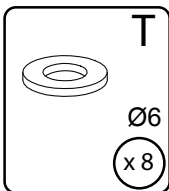
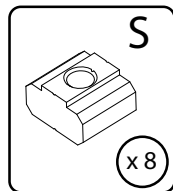
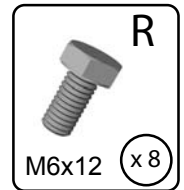
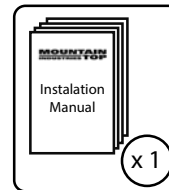
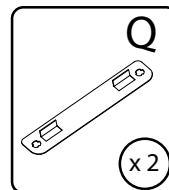
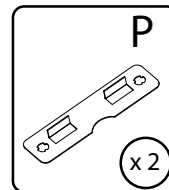
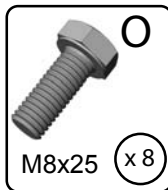
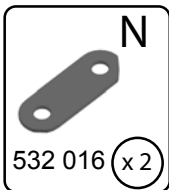
AVANT DROIT (532 021)

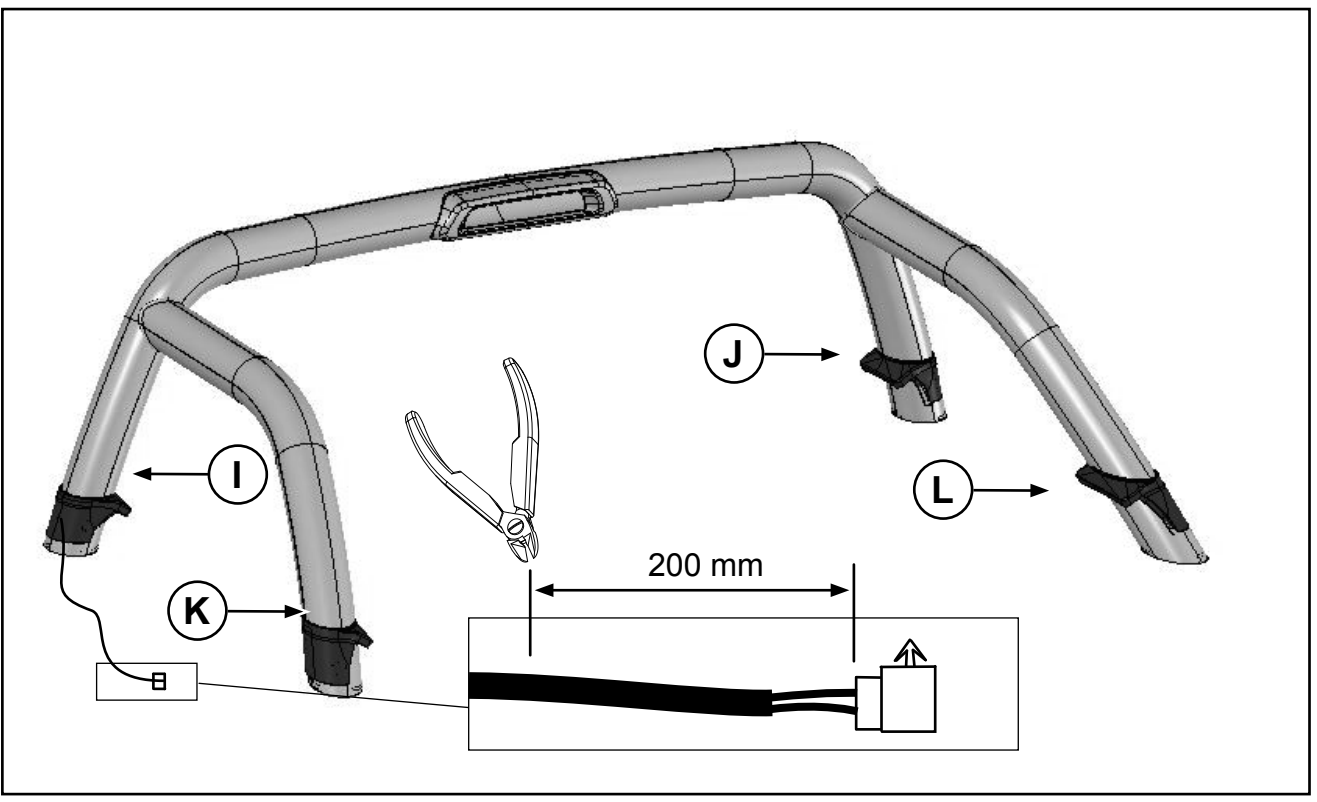
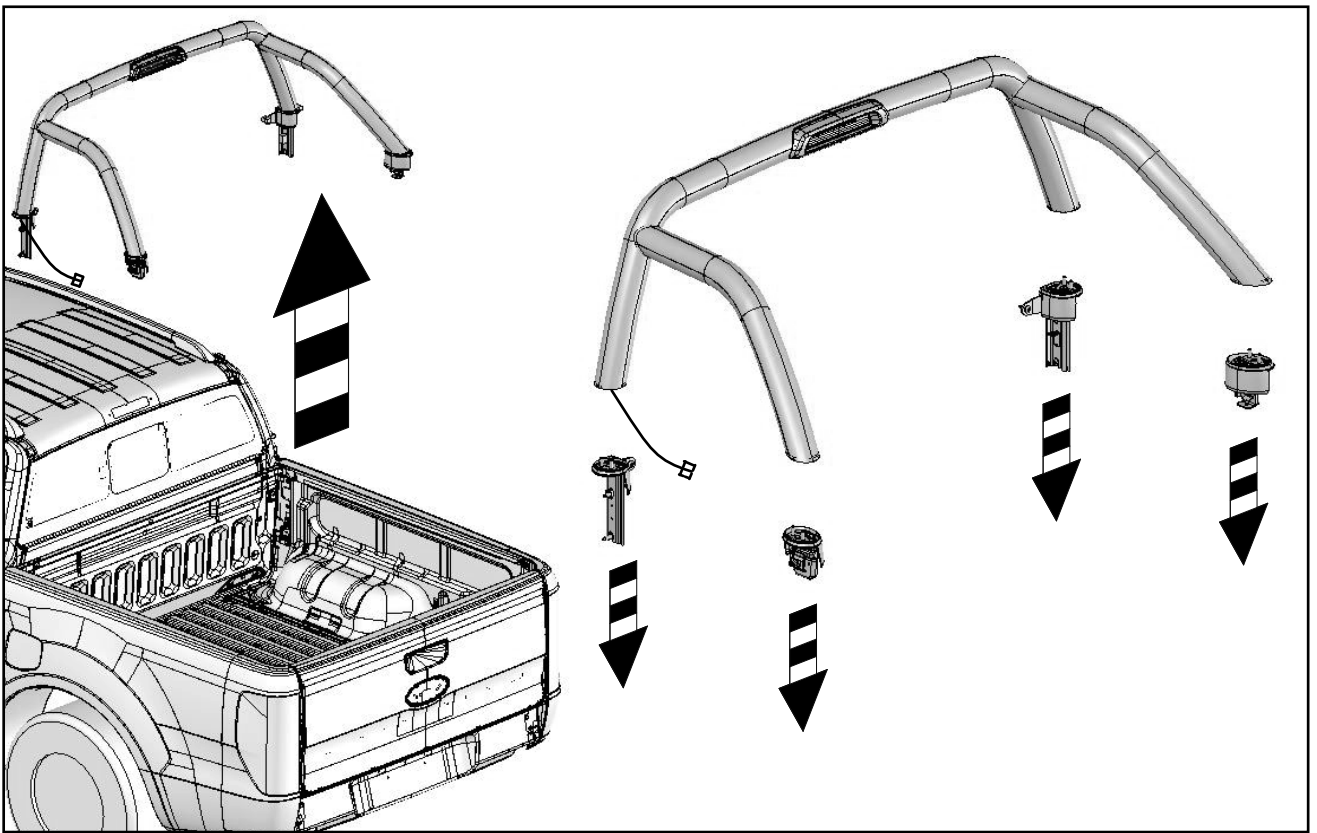


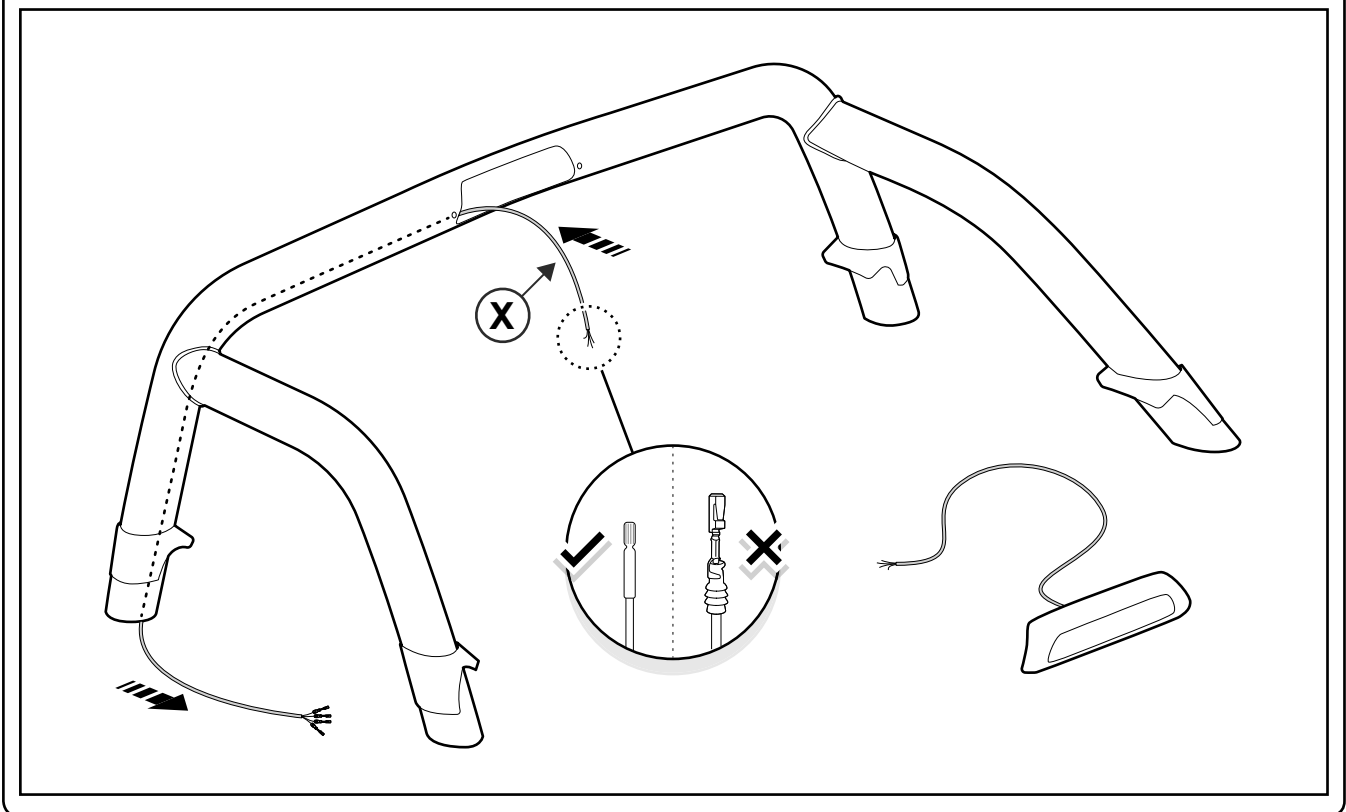
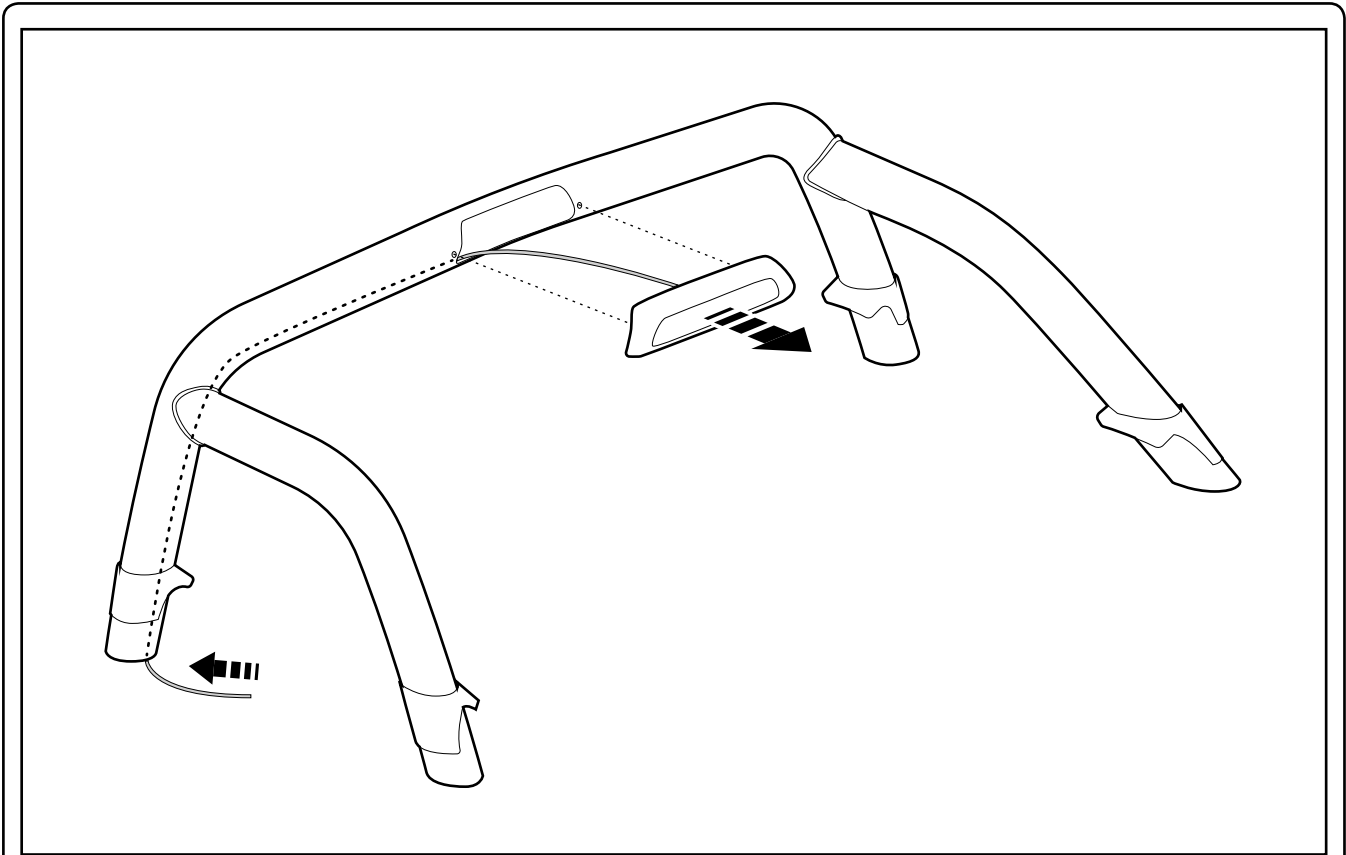
ARRIERE GAUCHE (532 024)

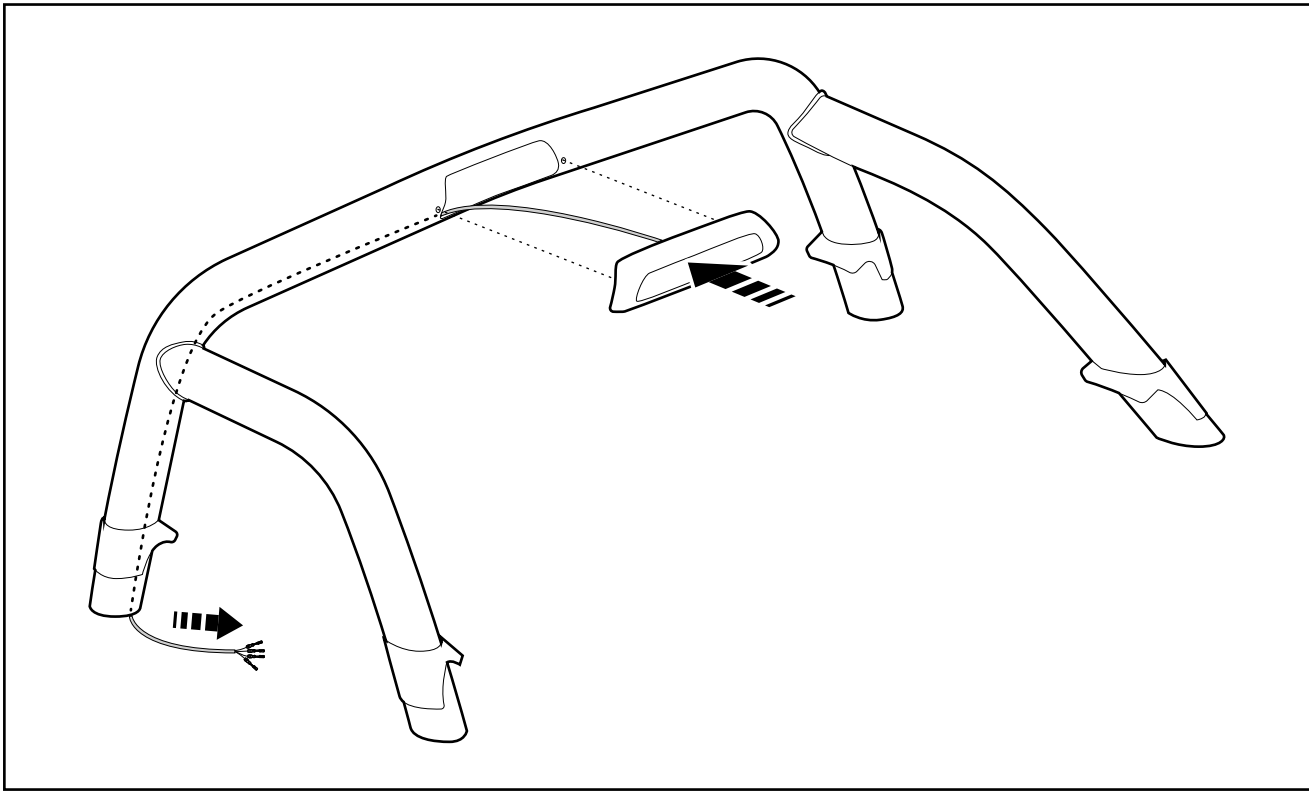
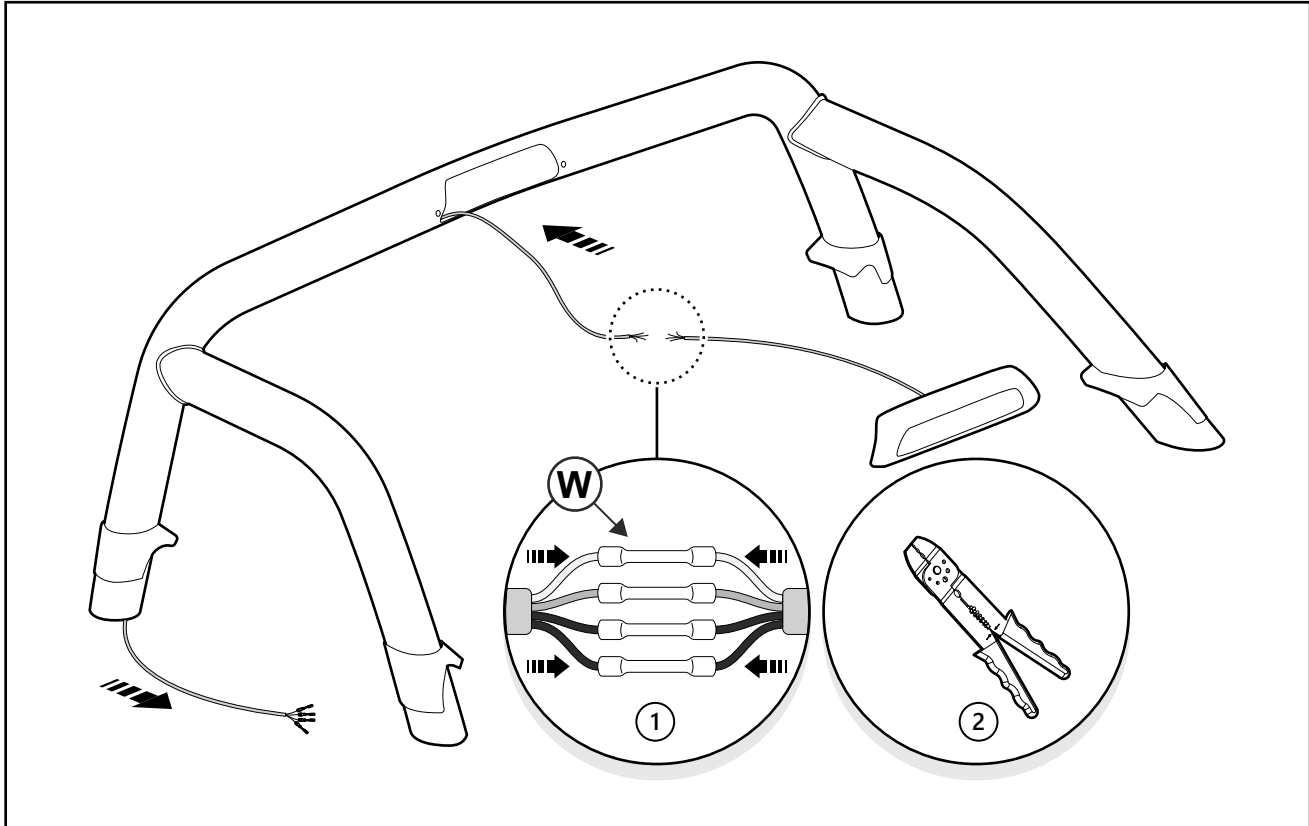


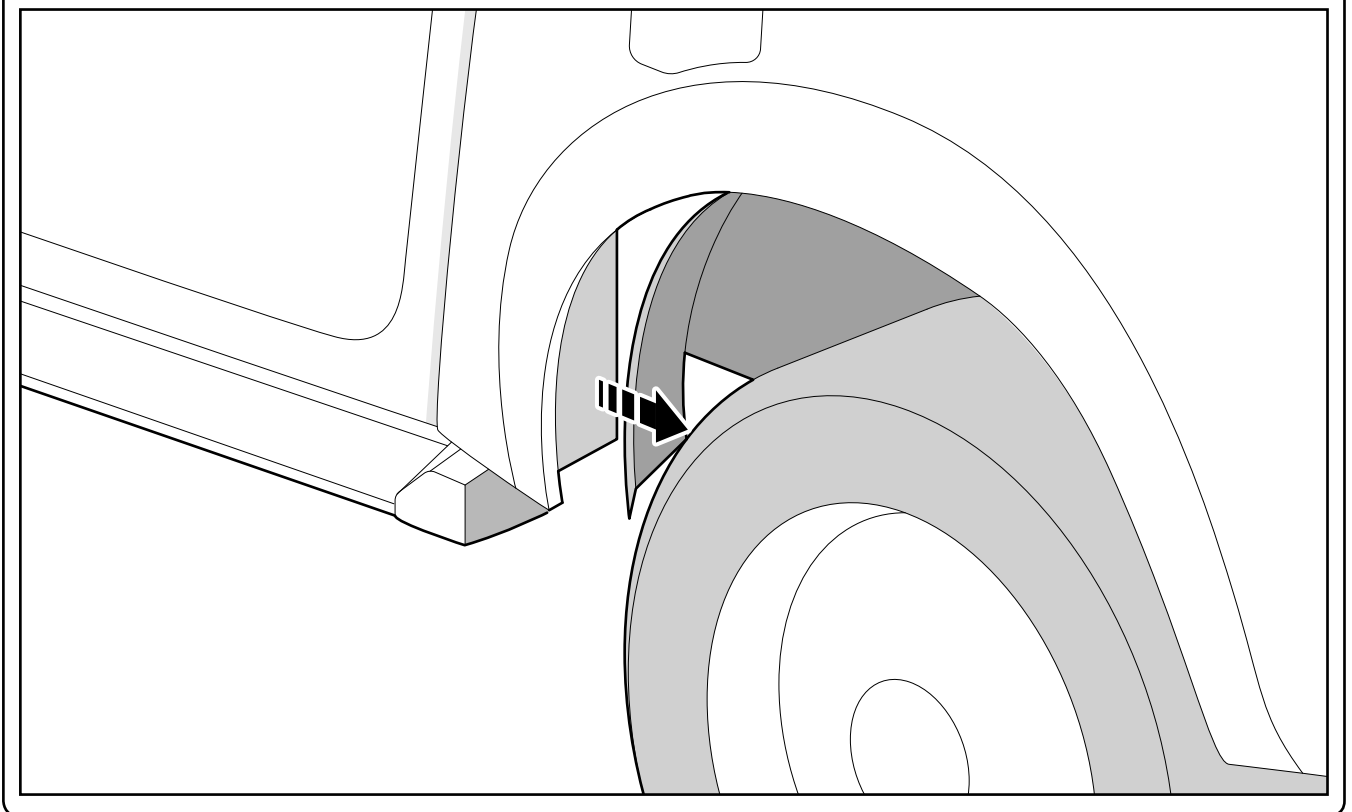
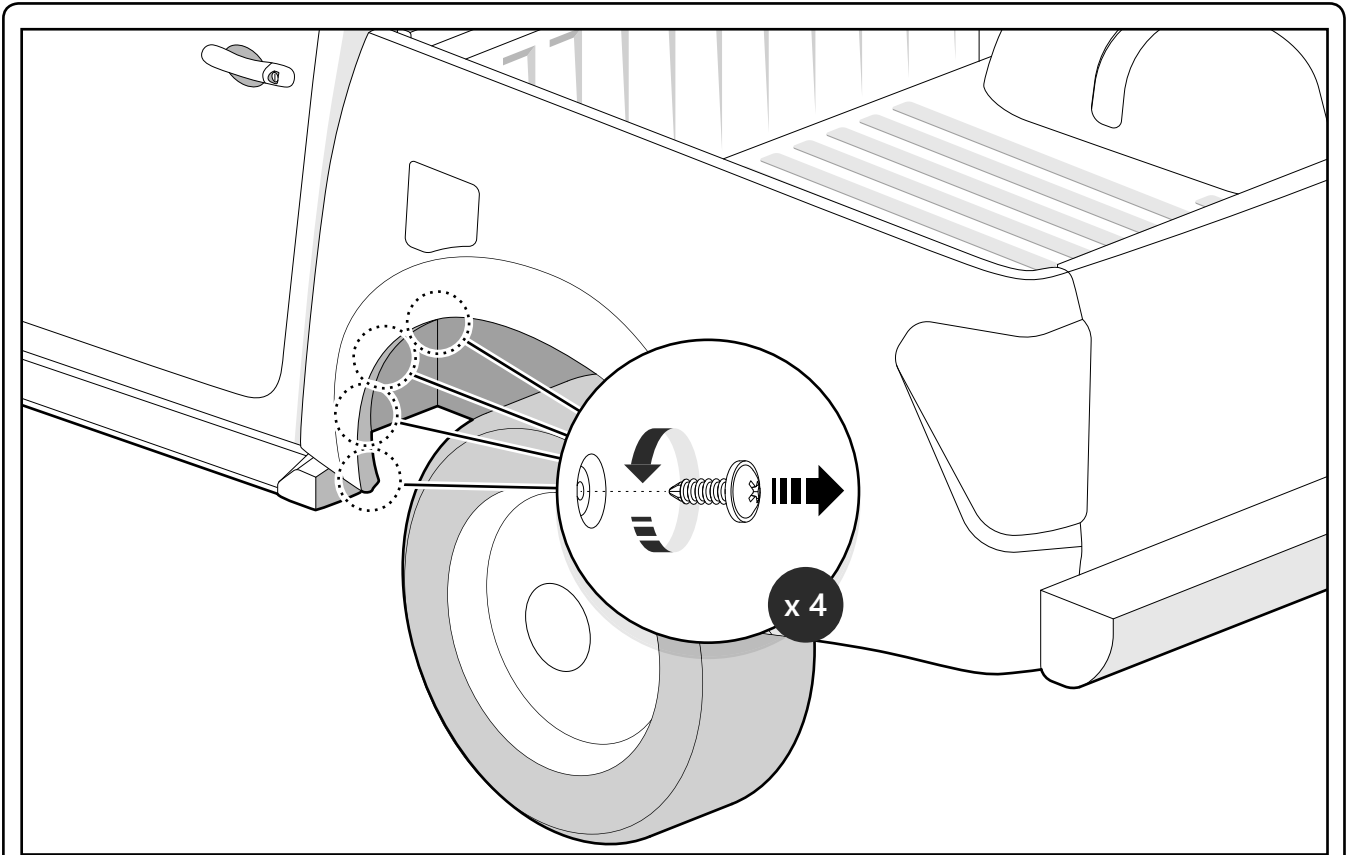
ARRIERE DROIT (532 023)

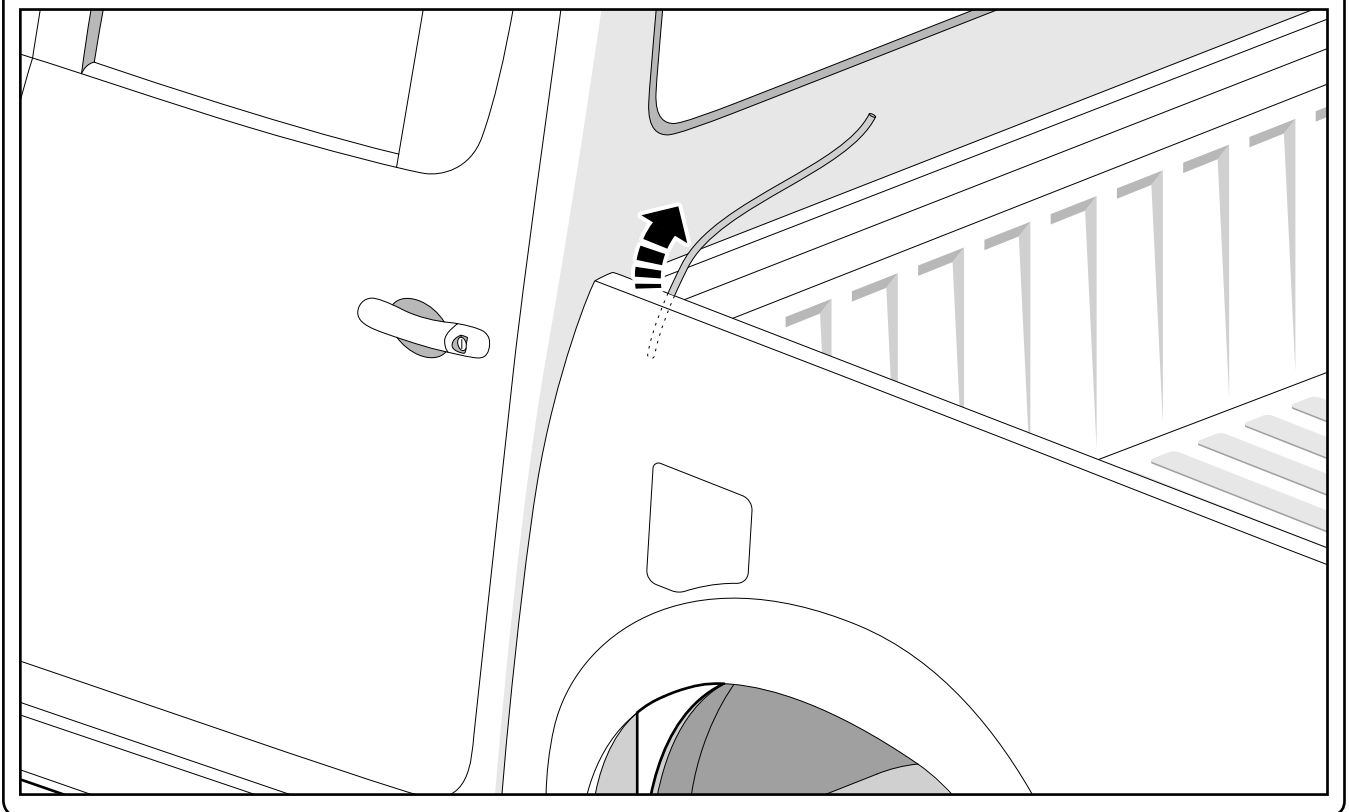
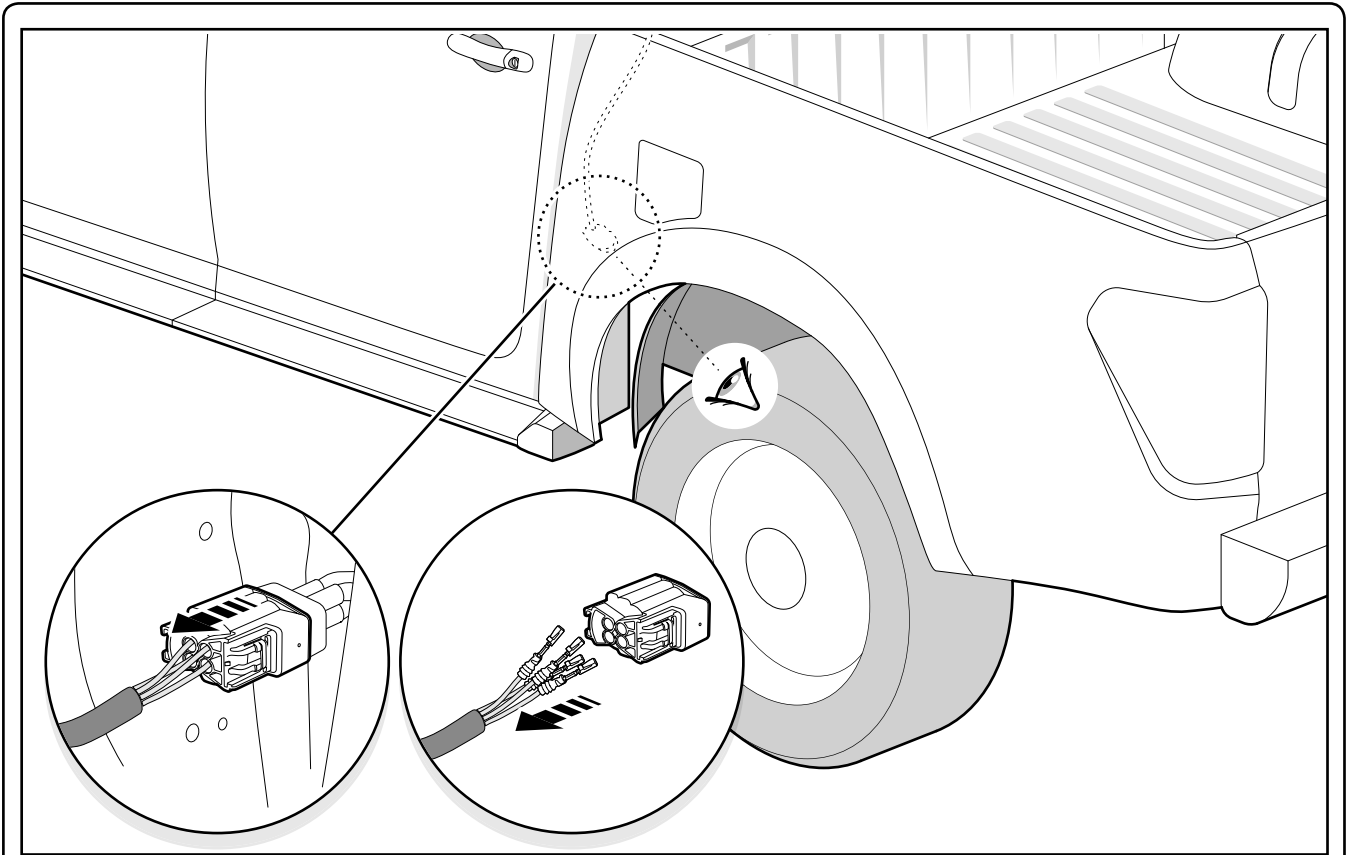


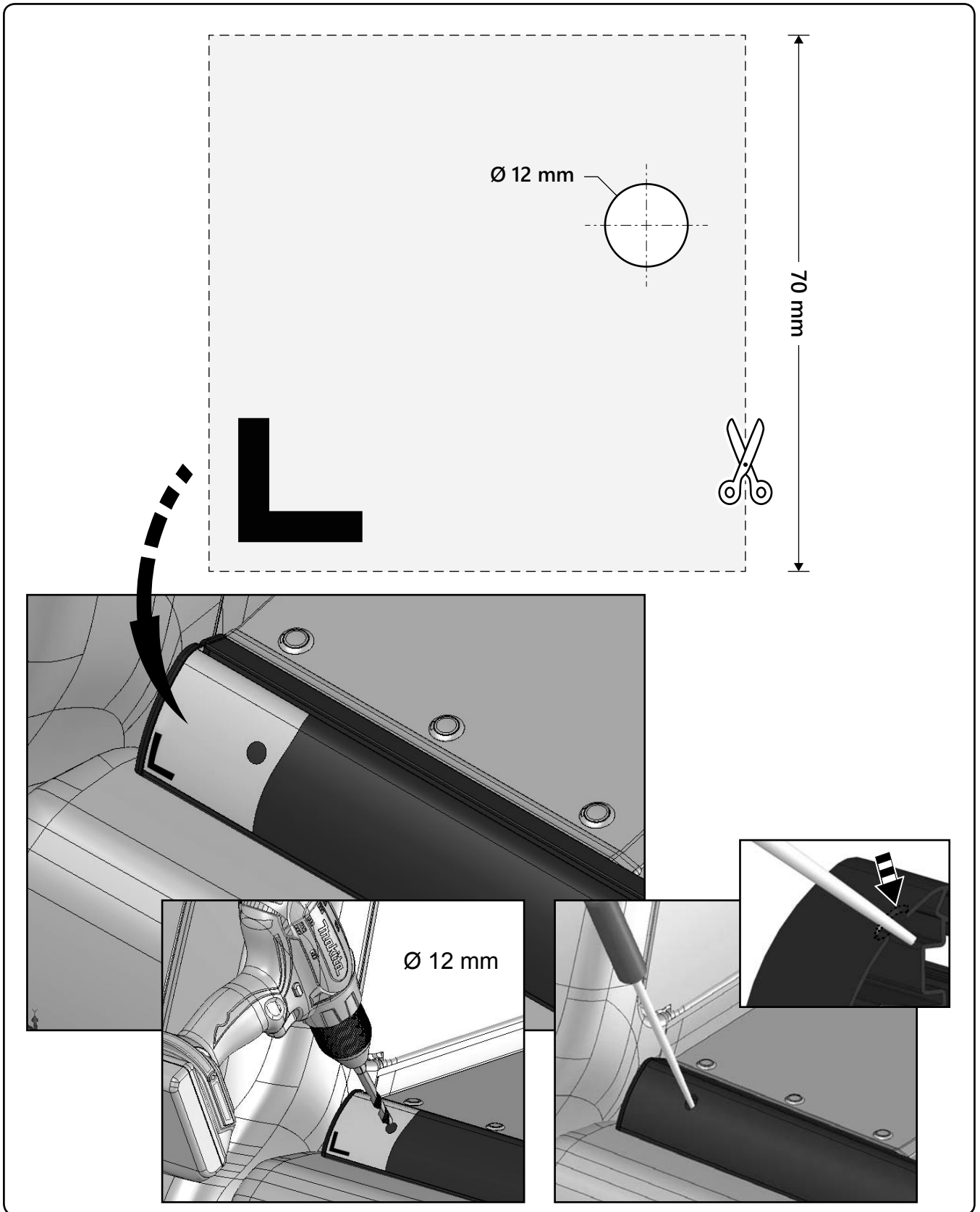


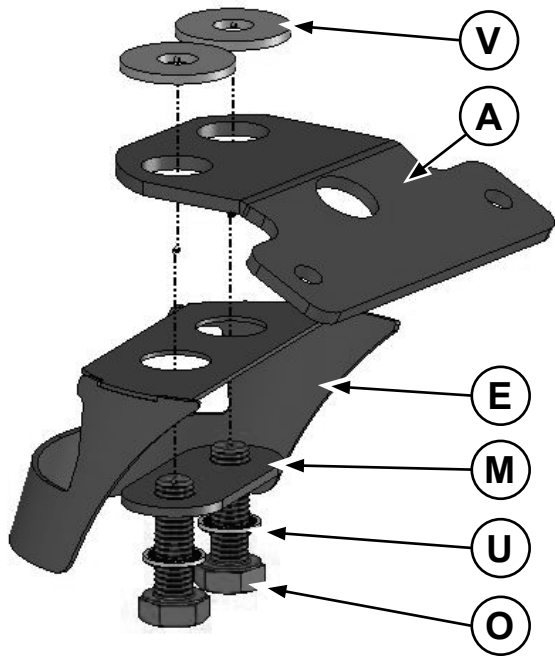




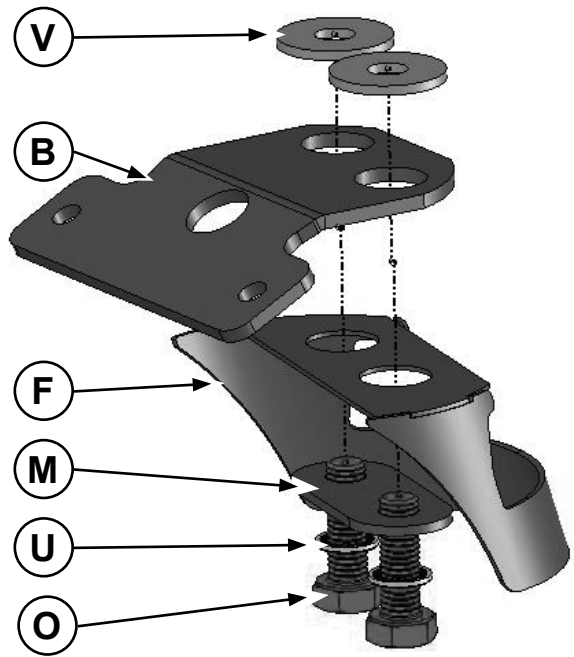




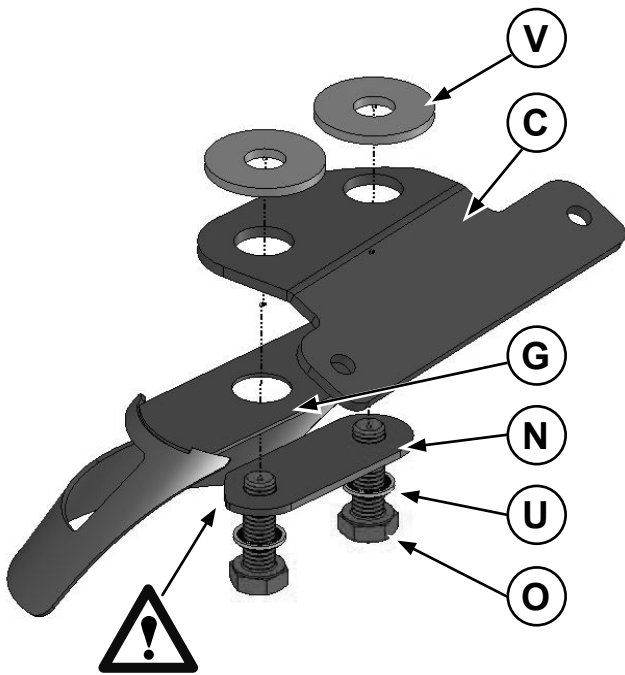




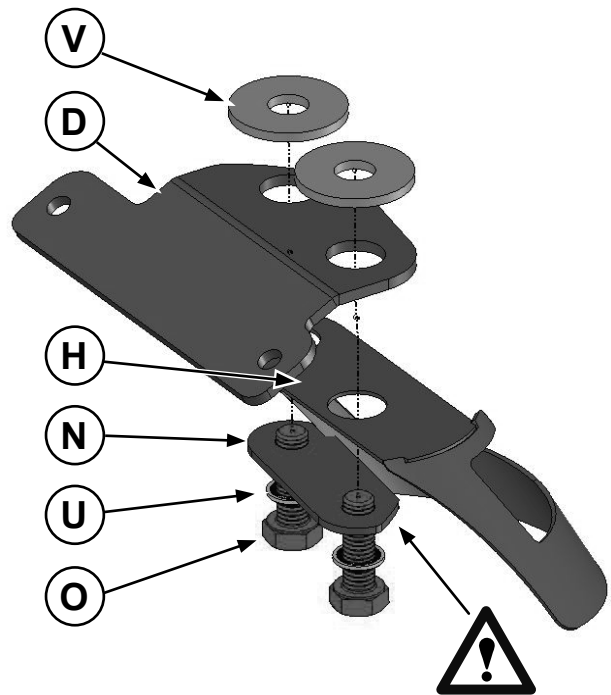
AVANT GAUCHE



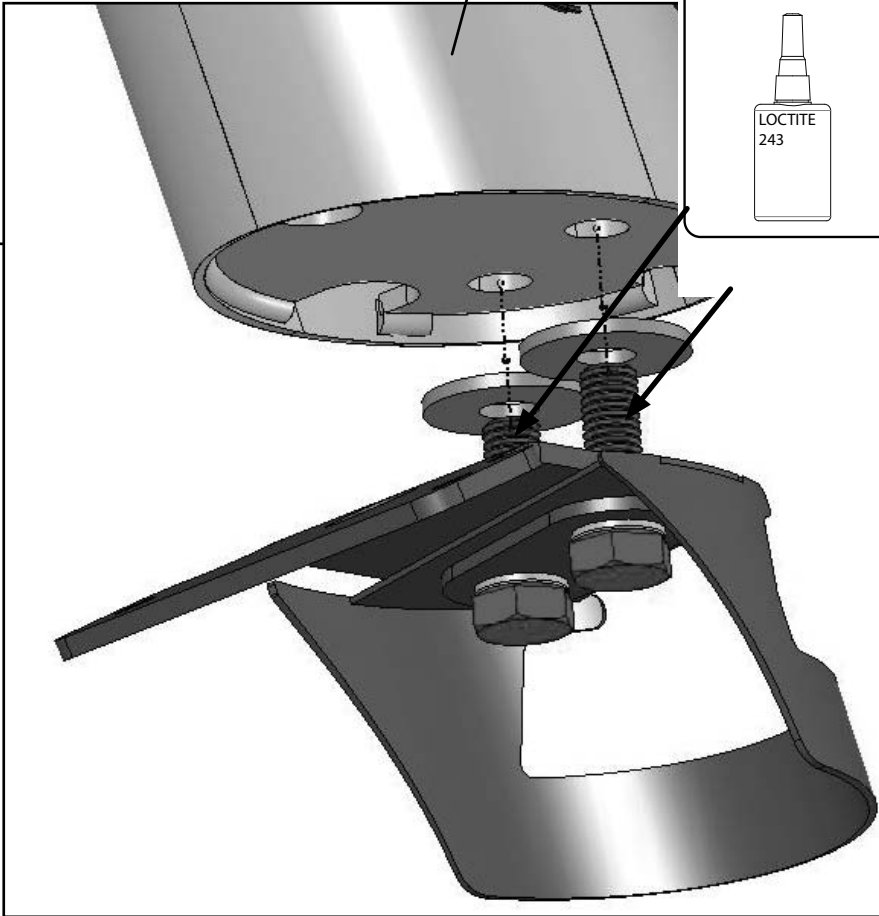
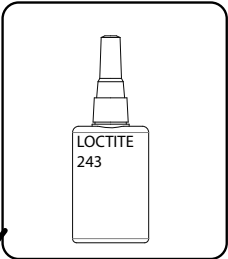
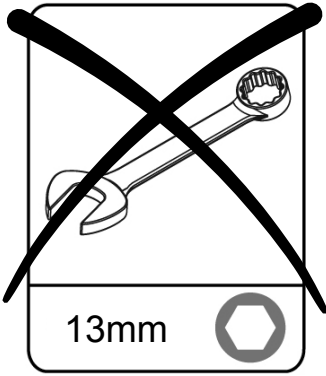
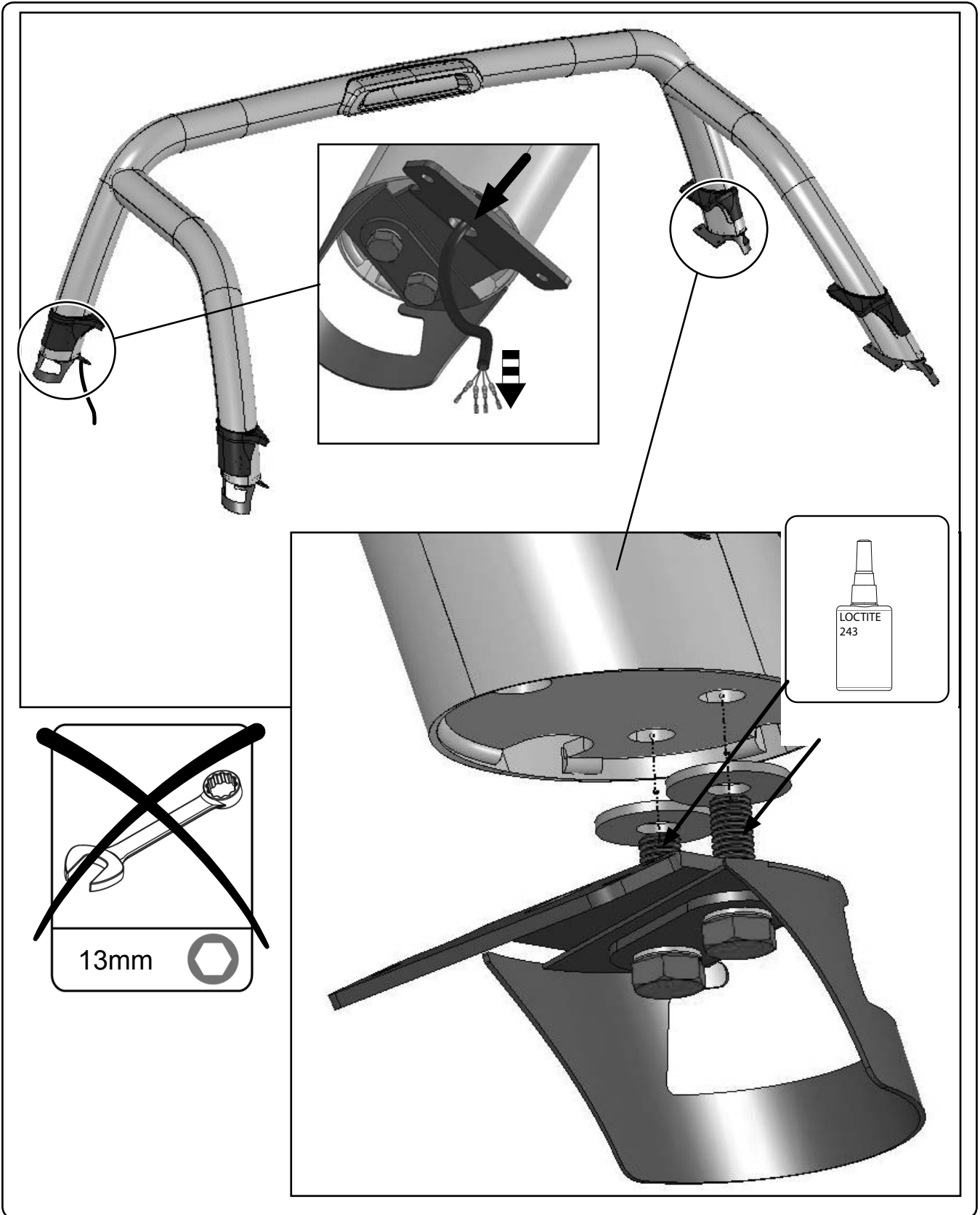
AVANT DROIT

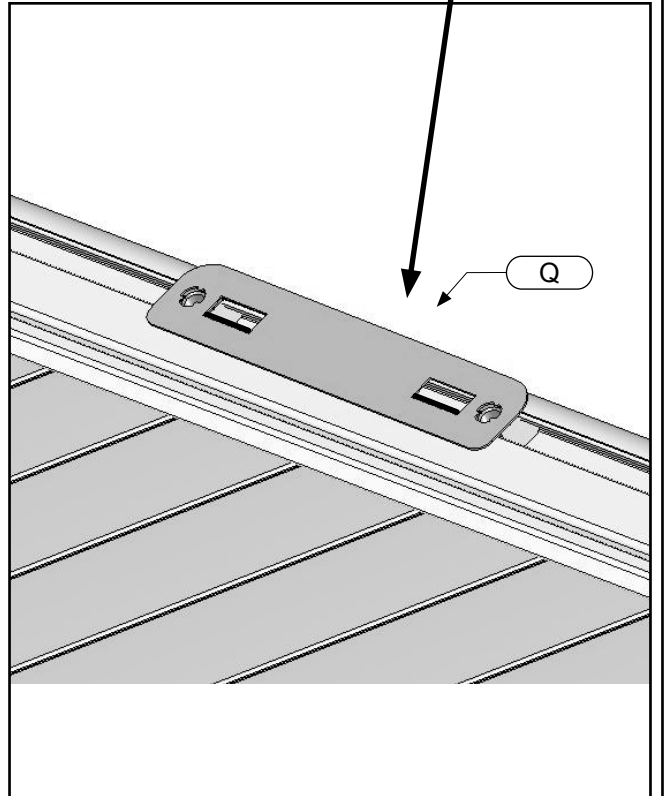
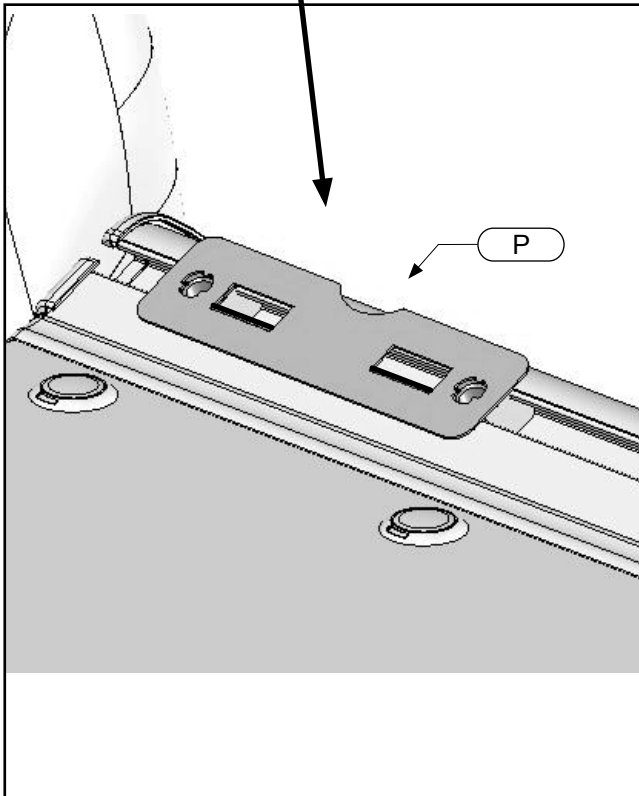
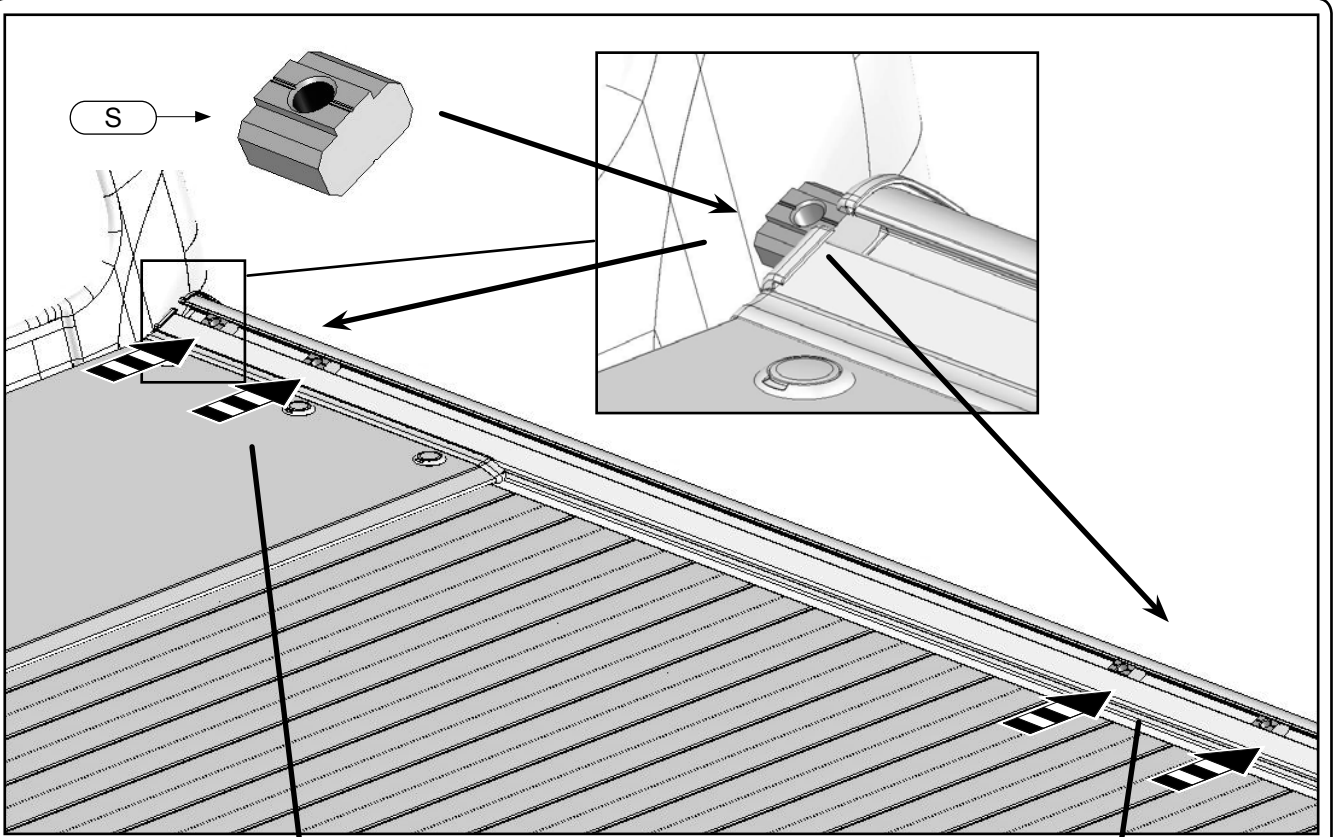


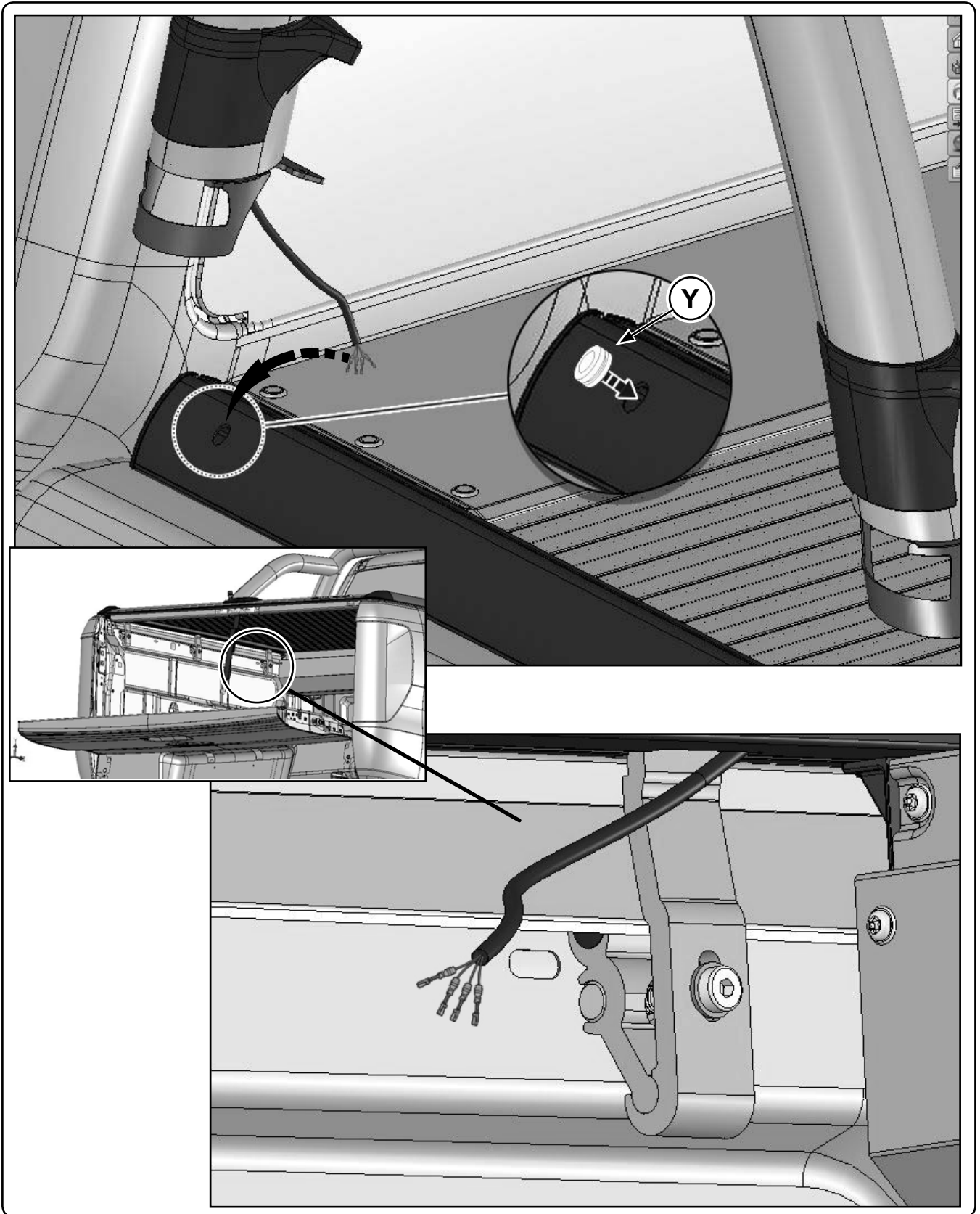
ARRIERE GAUCHE

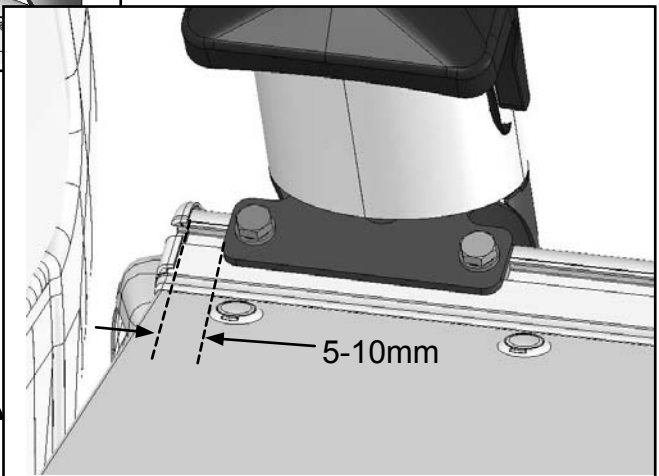
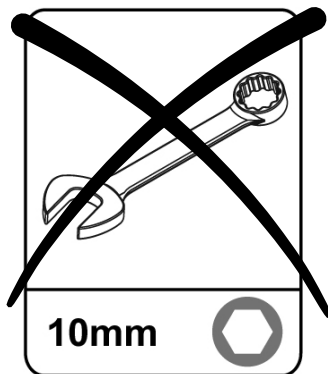
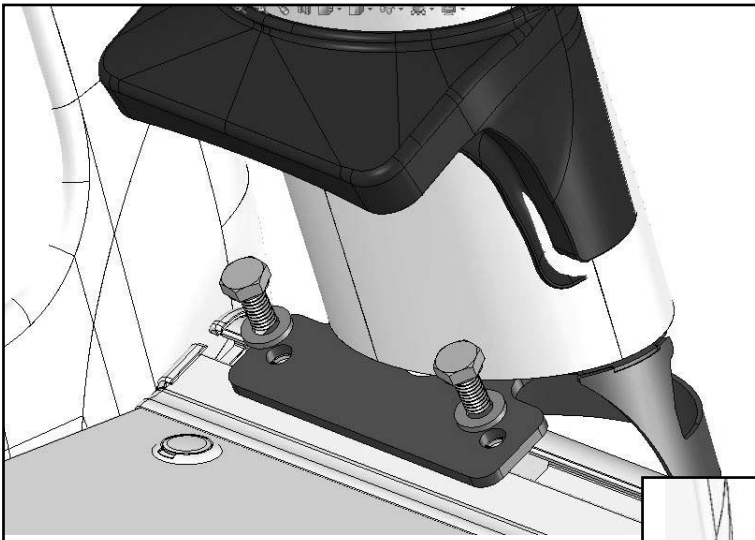
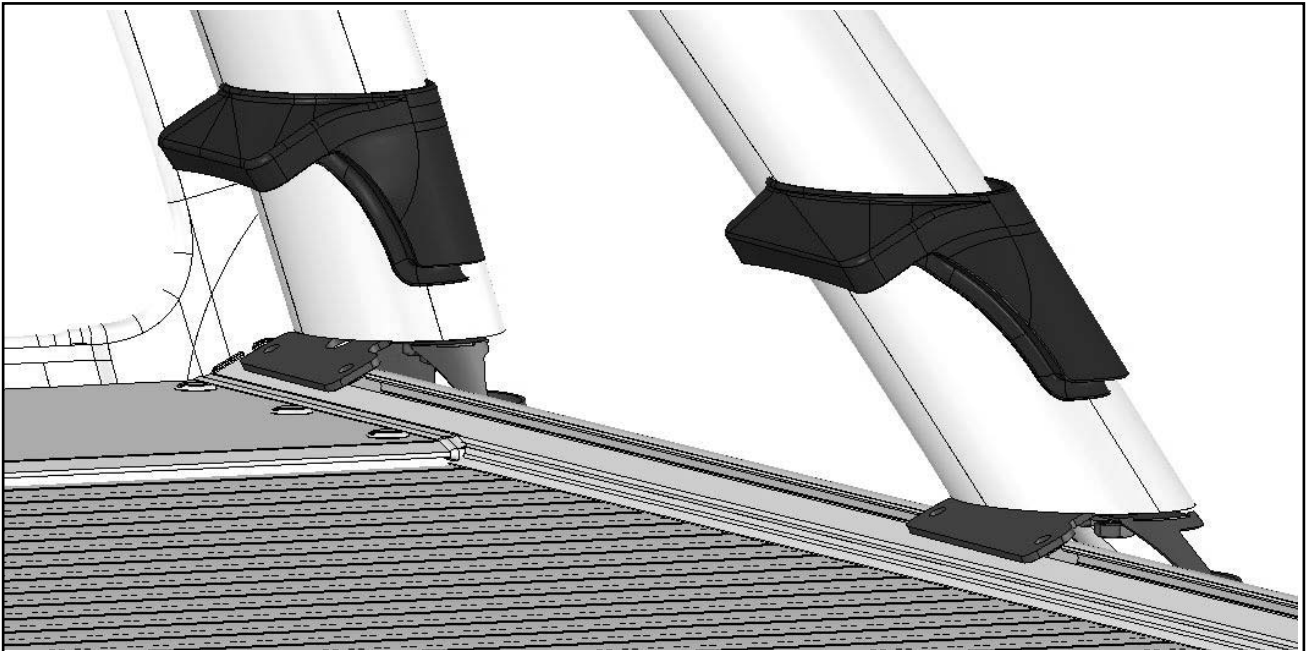


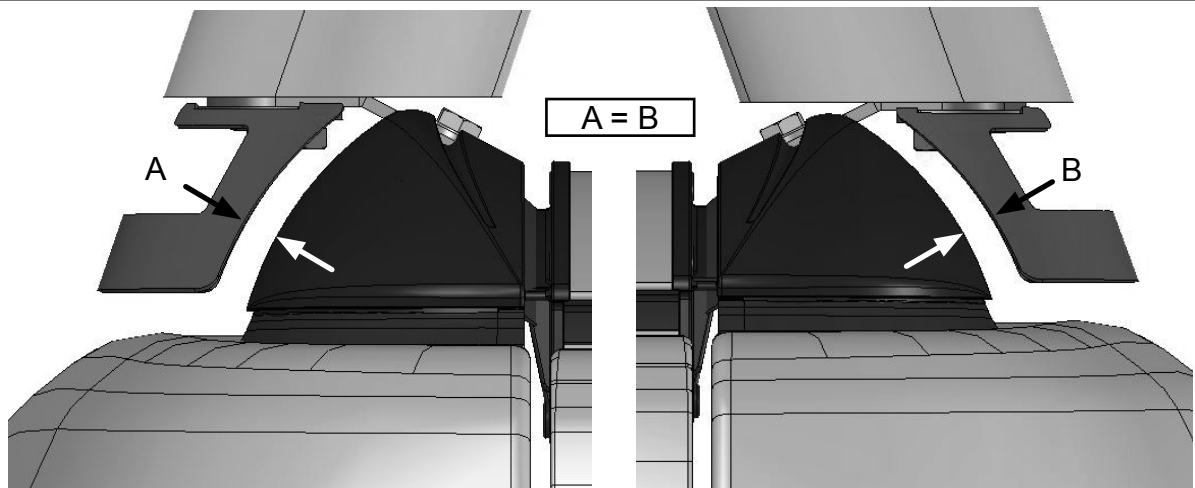
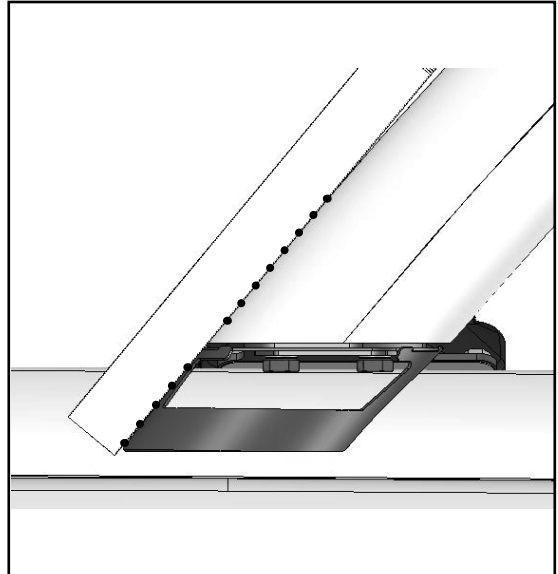
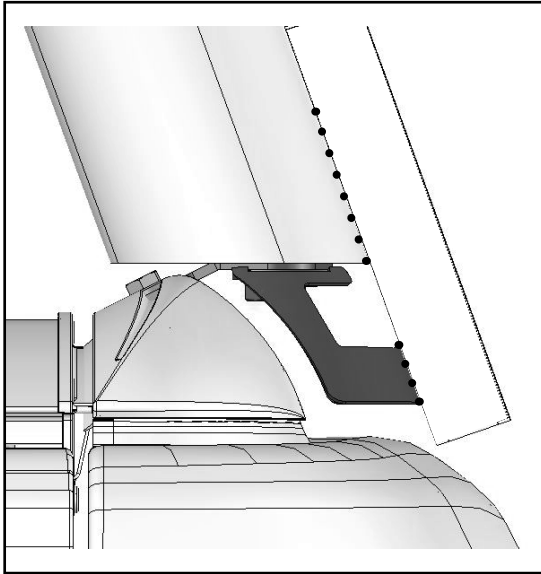
ARRIERE DROIT



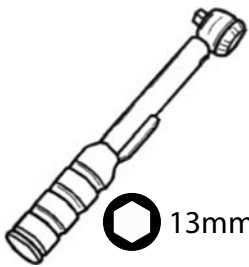








21Nm +/-1,0



13mm

